

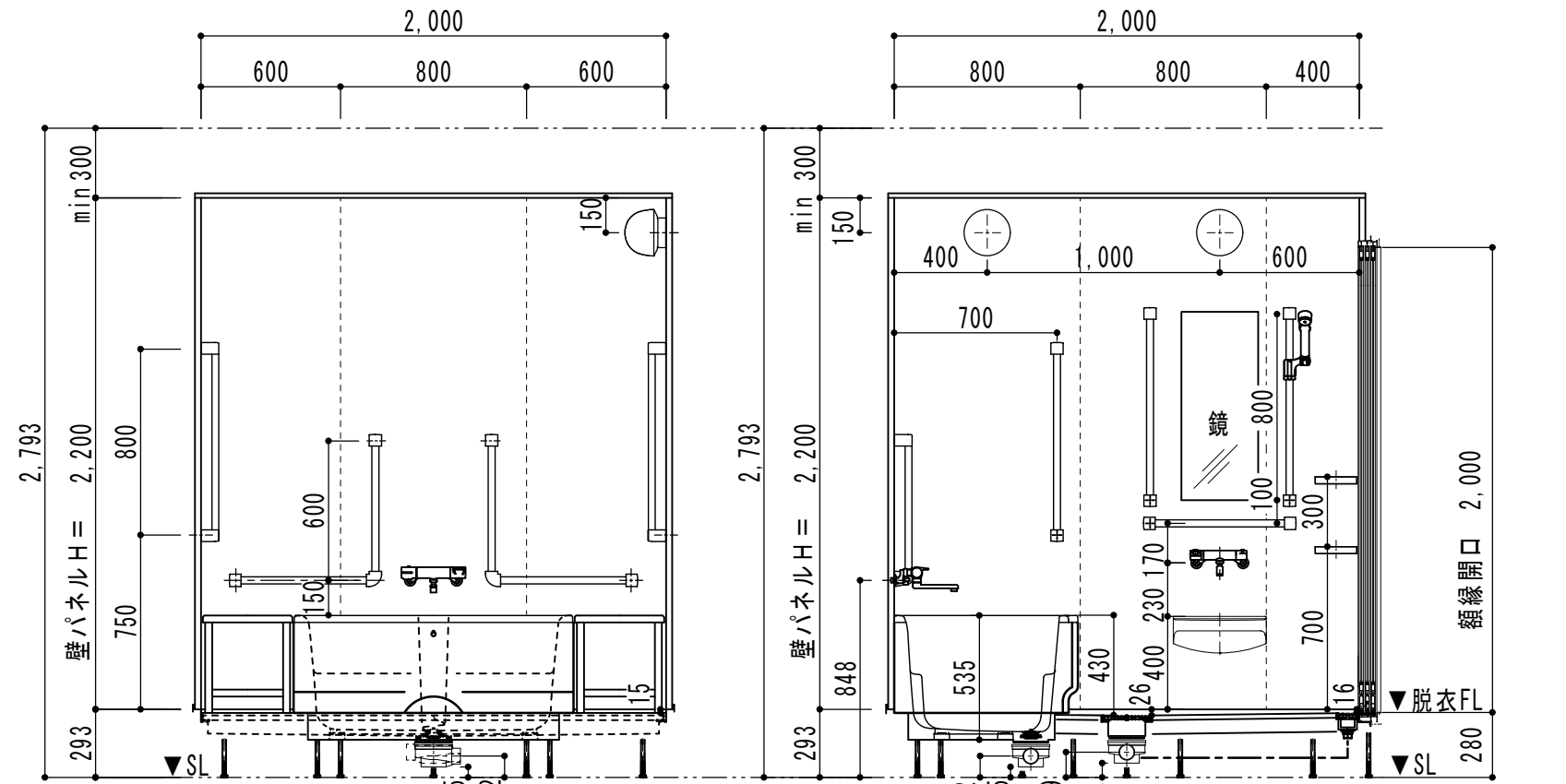
【平面図】

■ 2000×2000×2200Hユニットバス

名称	仕様	名称	仕様	名称	仕様
浴槽	FRP浴槽 1198×790×535 B-1200P(4)-J-SET/N86#71	水栓金具	サモ付スイッチャー水栓 BF-HE147TW×1 サモ付バス水栓 BF-HE345T×1	照明器具	半球型白熱灯 LW-B6-5A×2 (樹脂製カバー)
天井	化粧鋼板バネ 和付	鏡	330W×810H KGM-3382×1	給水・給湯管	Rc1/2アダプター止め
壁	化粧鋼板バネ 和付 OR ビアゴ	手摺	NKF-510(600)×1 (和付/WA)	排水管	トラップ止 以降設備工事
床	FRP エポキシ滑り止め加工 ベージュ	シャワーフック	樹脂製 R29R-30-1×1	天井点検口	450角
ドア	BF浴室3枚引戸18-20 アルミ枠/樹脂バネ	化粧棚	樹脂製2段セット NT-180A(6)-2S/W91×1	グレーチング	樹脂製 LSG-2000H20
洗面器	樹脂製洗面器台 LUD-4025A(1)/N86×1	移乗台	770×770入浴台×2 385×780×420タイプ樹脂		LSGS-2000H20 ライトグレー(標準色)

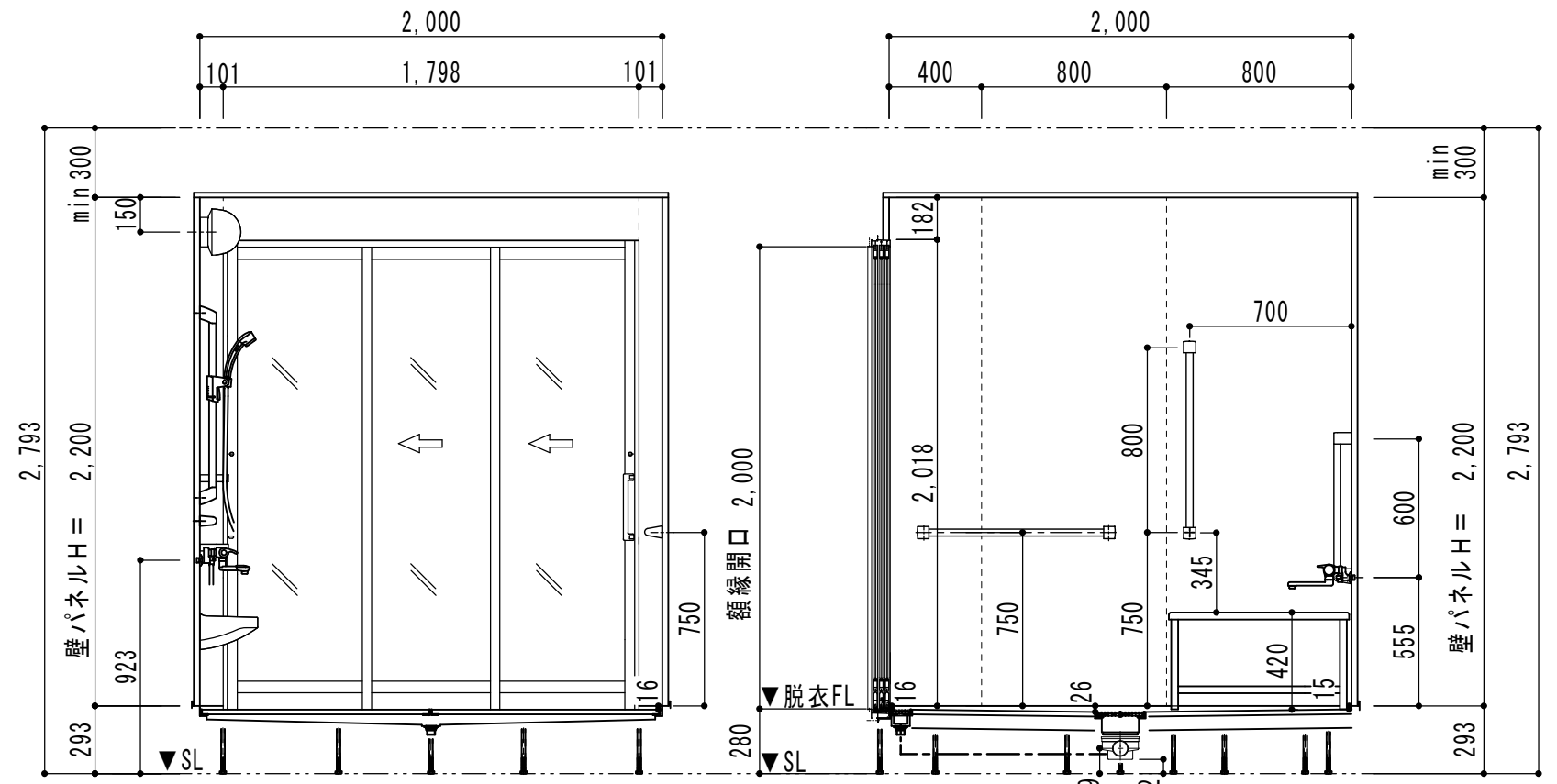
【特記事項】

- ※換気扇 別途開口のみ
- ※窓枠 建築工事 UB開口のみ



【A展開図】

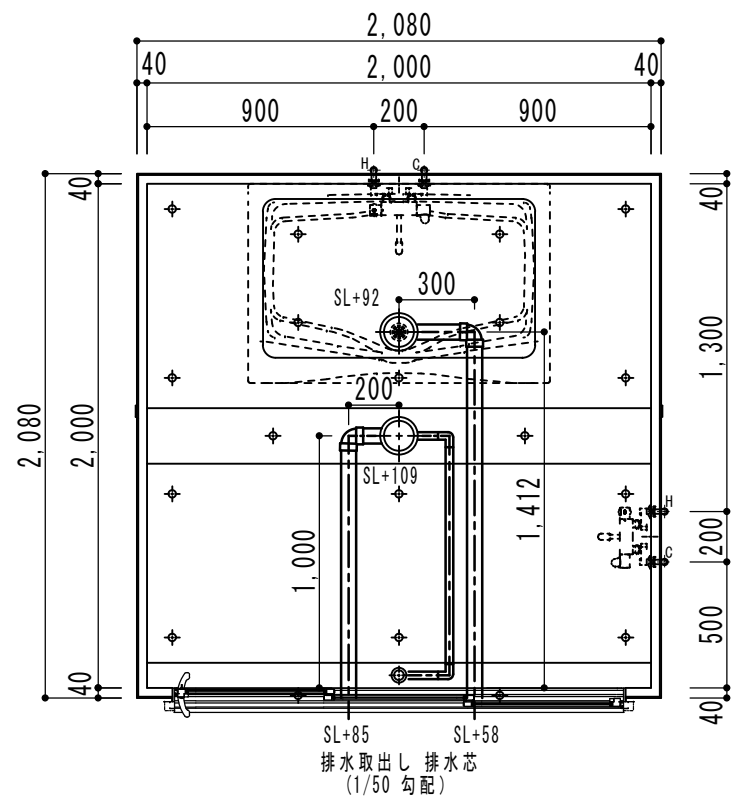
【B展開図】



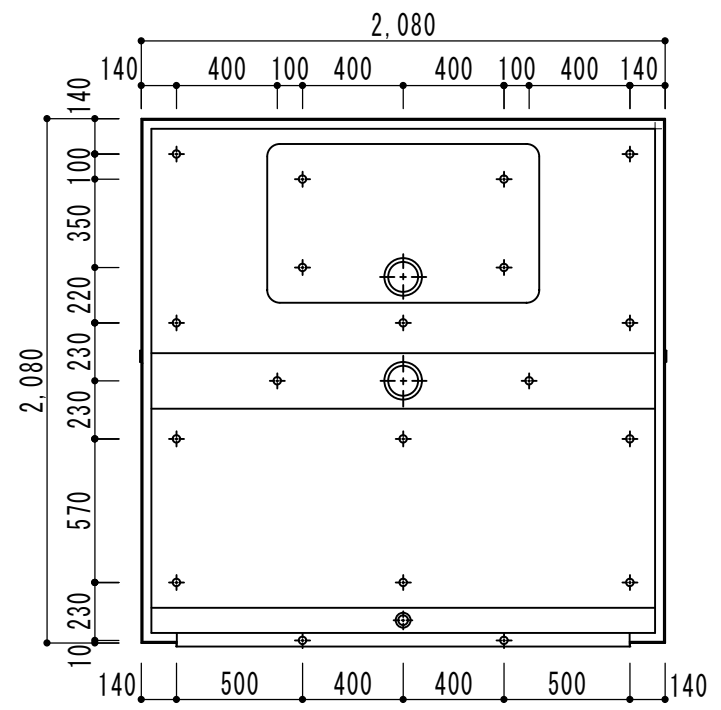
【C展開図】

【D展開図】

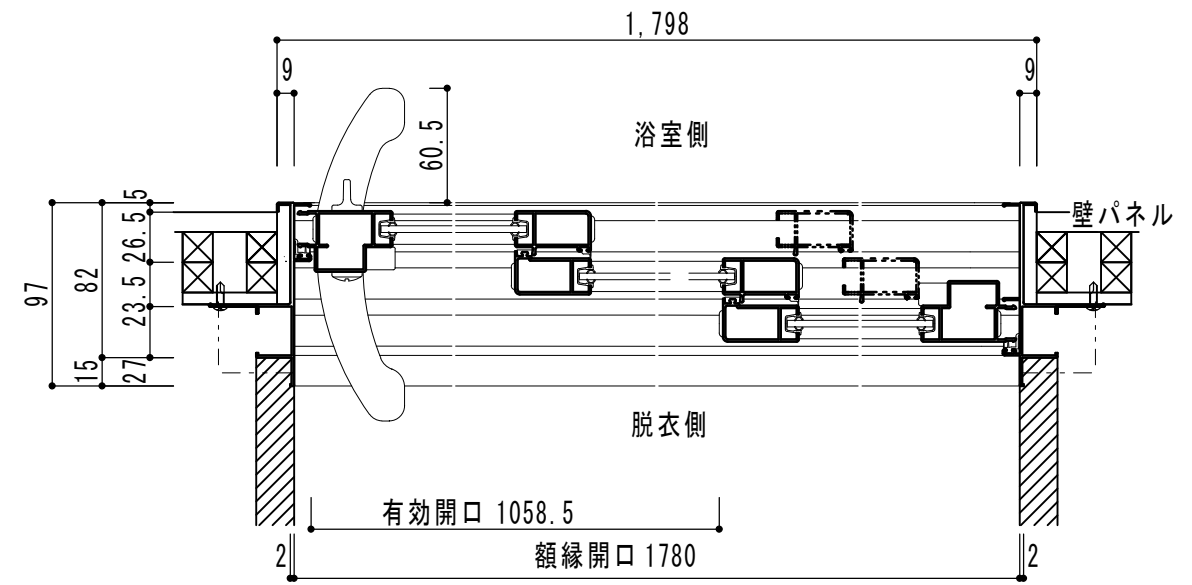
配管系統図



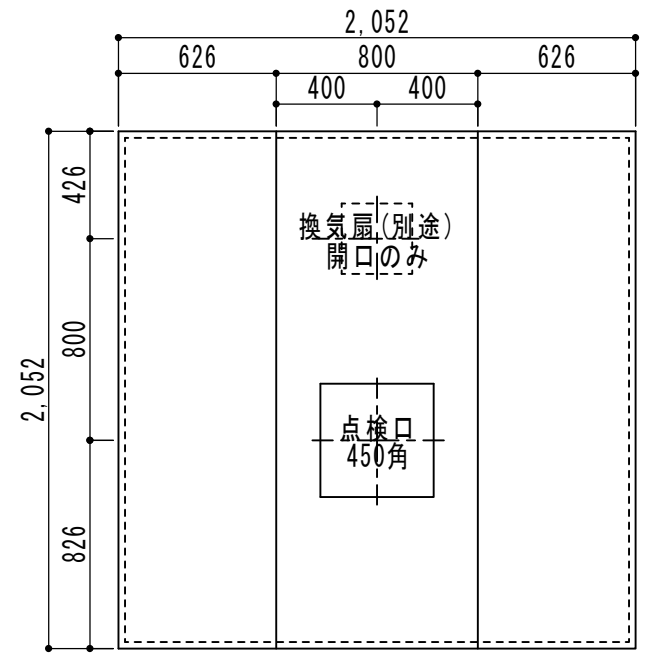
脚位置図



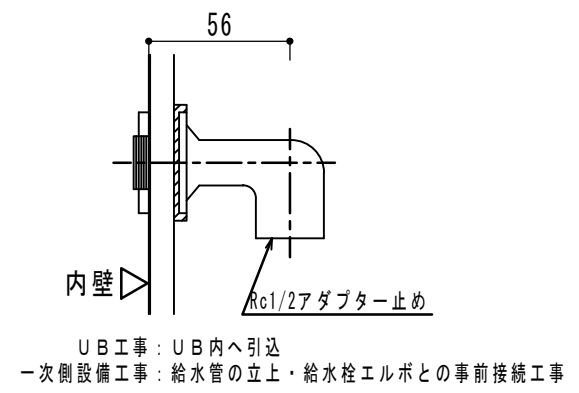
ドア取合



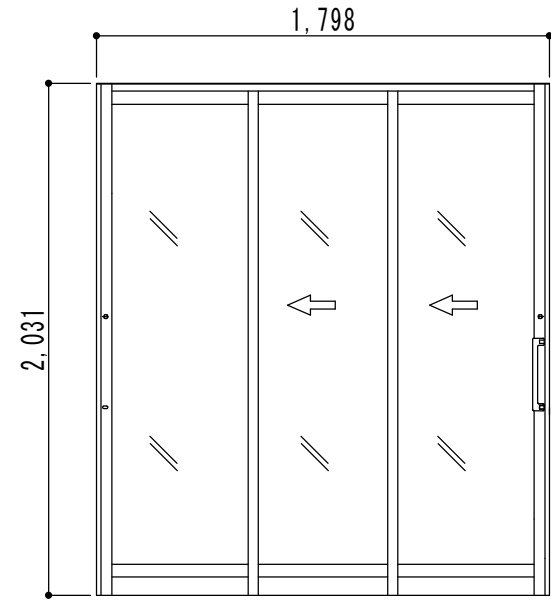
天井伏図



給水・給湯接続



内観図



ブラケット照明

