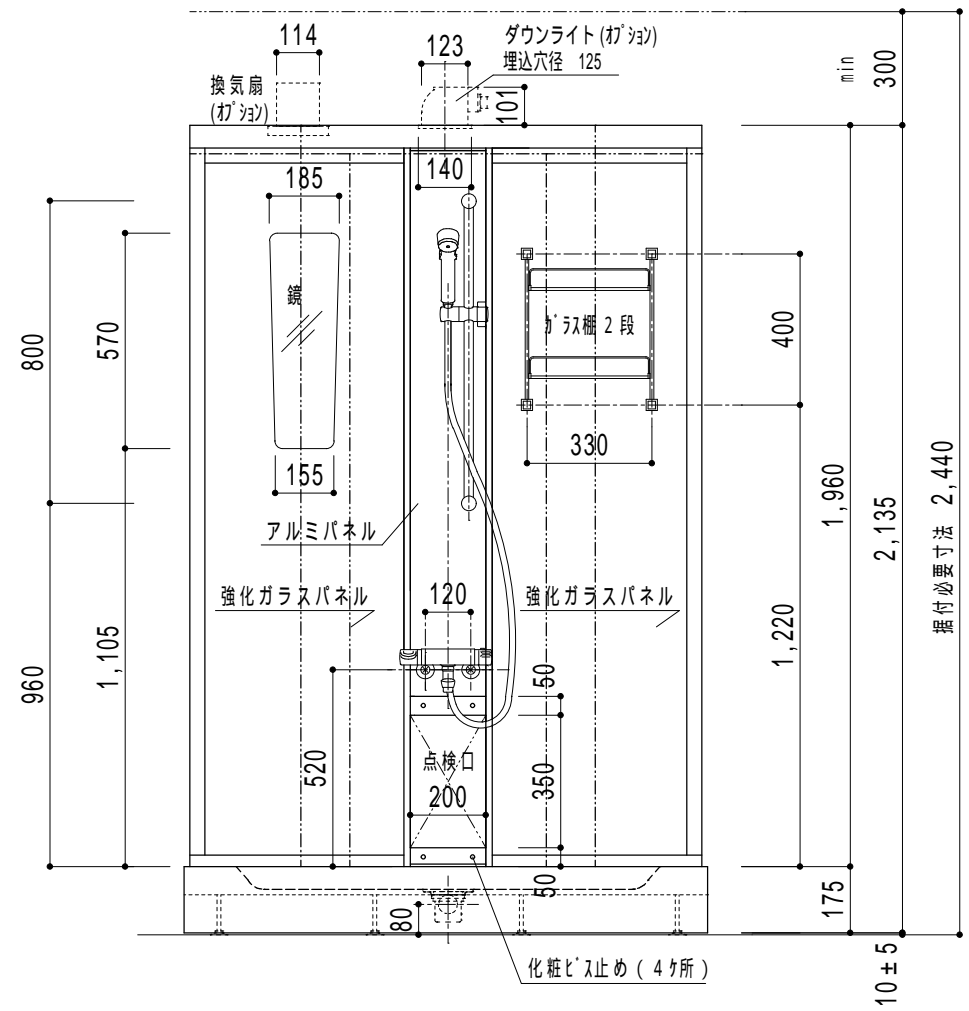


設備接続 ご提案 U S=1:10

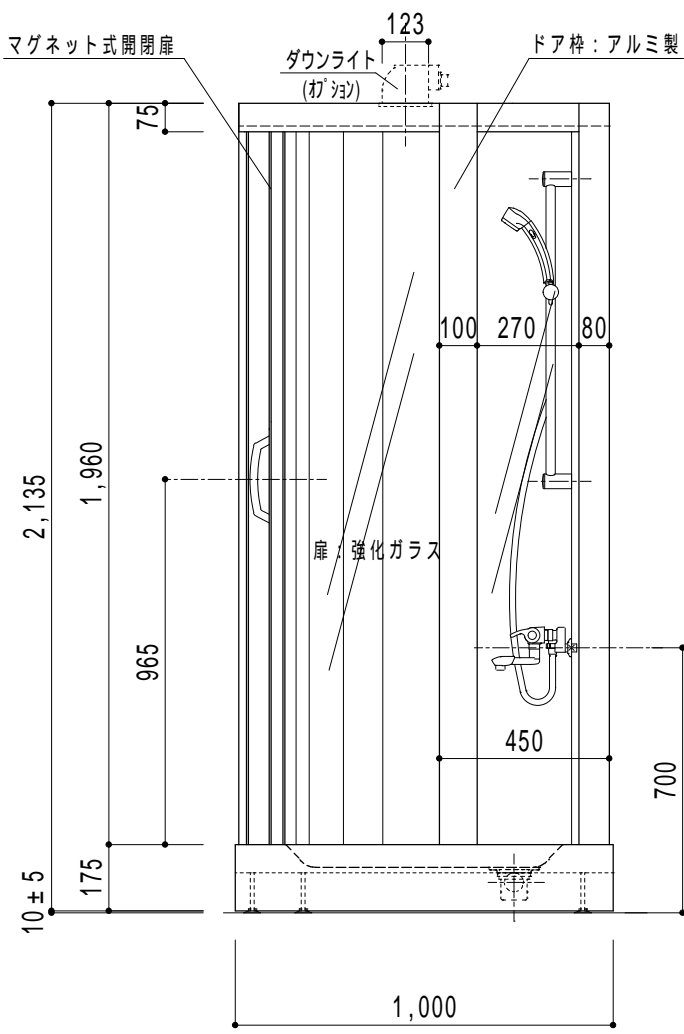
コンフォートシャワーシステム JOE-100SBS

名称	仕様 (寸法単位: mm)	柄・色合	名称	仕様 (寸法単位: mm)	柄・色合
床	ABS樹脂	ホワイト	照明	オプション	
壁	全面強化ガラス (透明) ドア枠...アルミ		換気扇	オプション	
天井	ABS樹脂	ホワイト			
ドア	全面強化ガラス (透明) ドア枠...アルミ		給水管	Rc(PT)1/2Bアダプター止	
水栓金具	サーモ水栓 < INAX >	BF-7146T	給湯管	Rc(PT)1/2Bアダプター止	
	スプレーシャワー < INAX >		雑排水管	別途	
シャワーレール	INAX 寸法: L800	BF-27B(800)	トラップ	TP-34 (樹脂) + PBF-2H-1A (トラップ止) VP-40に接続可能	
鏡	オリジナル		[オプション]		
化粧棚	オリジナル (ガラス棚 2段)		ダウンライト	OD 062371	
			< オレック > 電球色電球型蛍光灯ラフ (13Wx1灯)		
			換気扇 < INAX >	接続口: 塩ビ管 VU100 UF-24A	

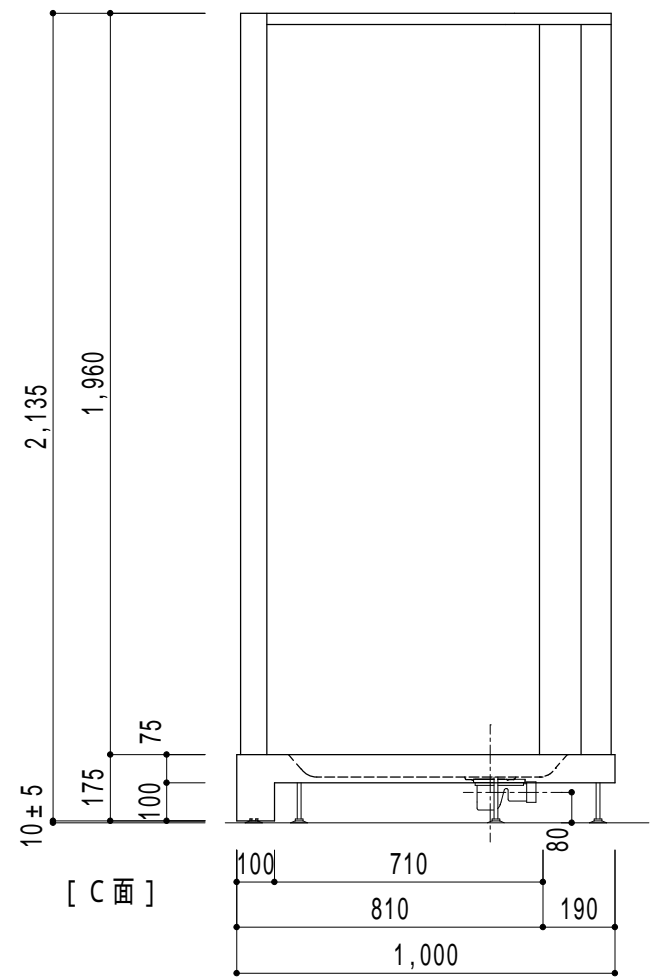
* 換気扇及びダウンライトのスイッチは、壁付けで別途建築工事となります。



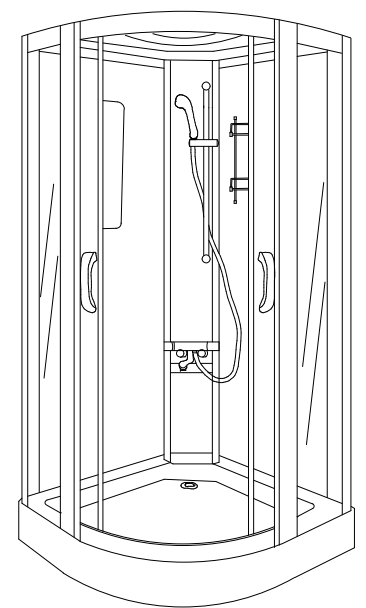
[A - A ' 断面図]



[B面]



[C面]



特記事項 2006/11/7 2007/2/2	受領印	工事名 品名	図面 担当 検図 図番	日付 2006年9月28日
		コンフォートシャワー JOE-100SBS	縮尺 1/20	Ogasawara