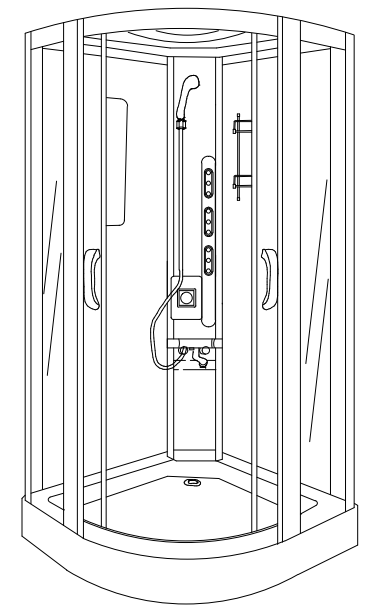
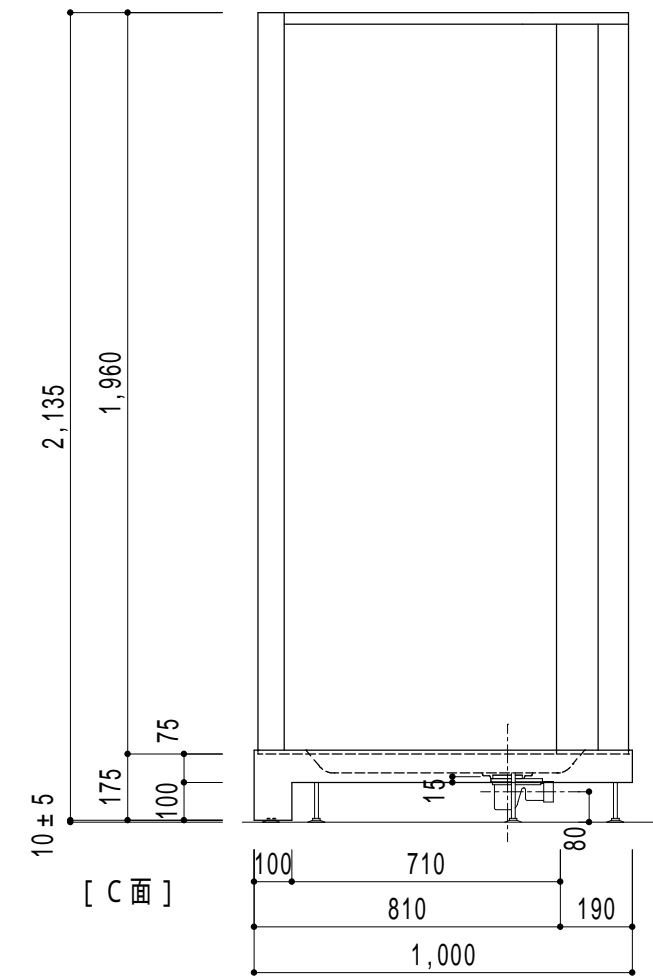
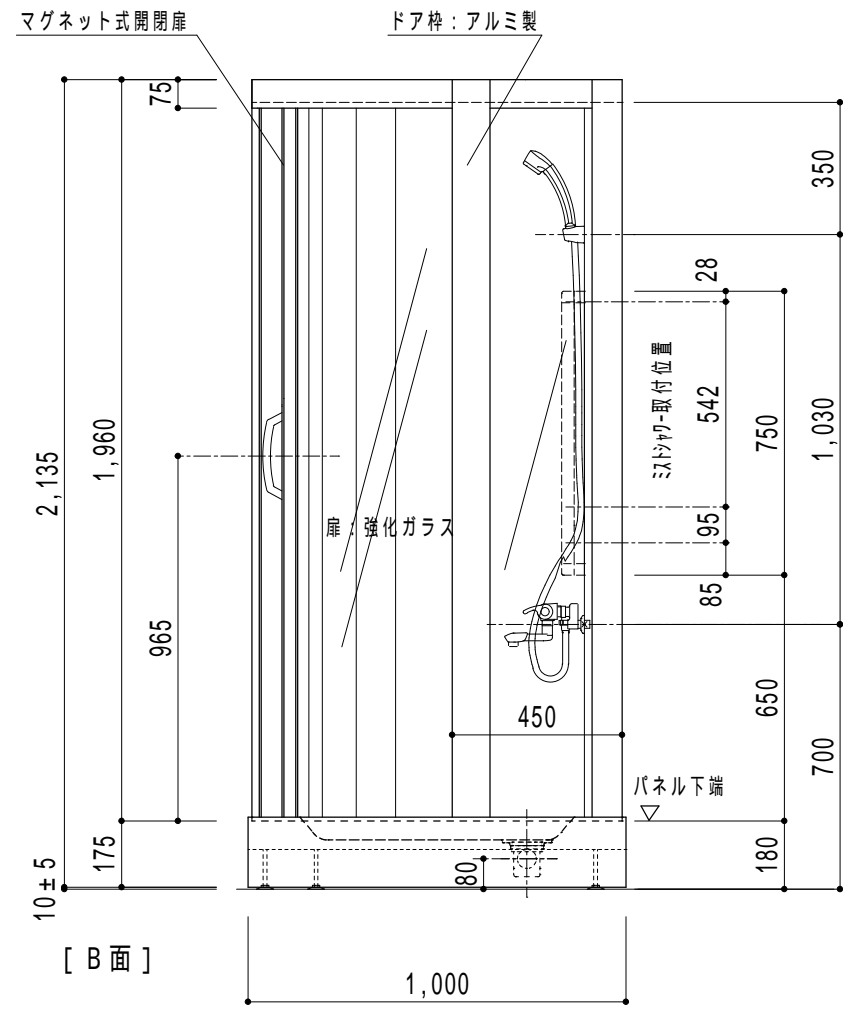
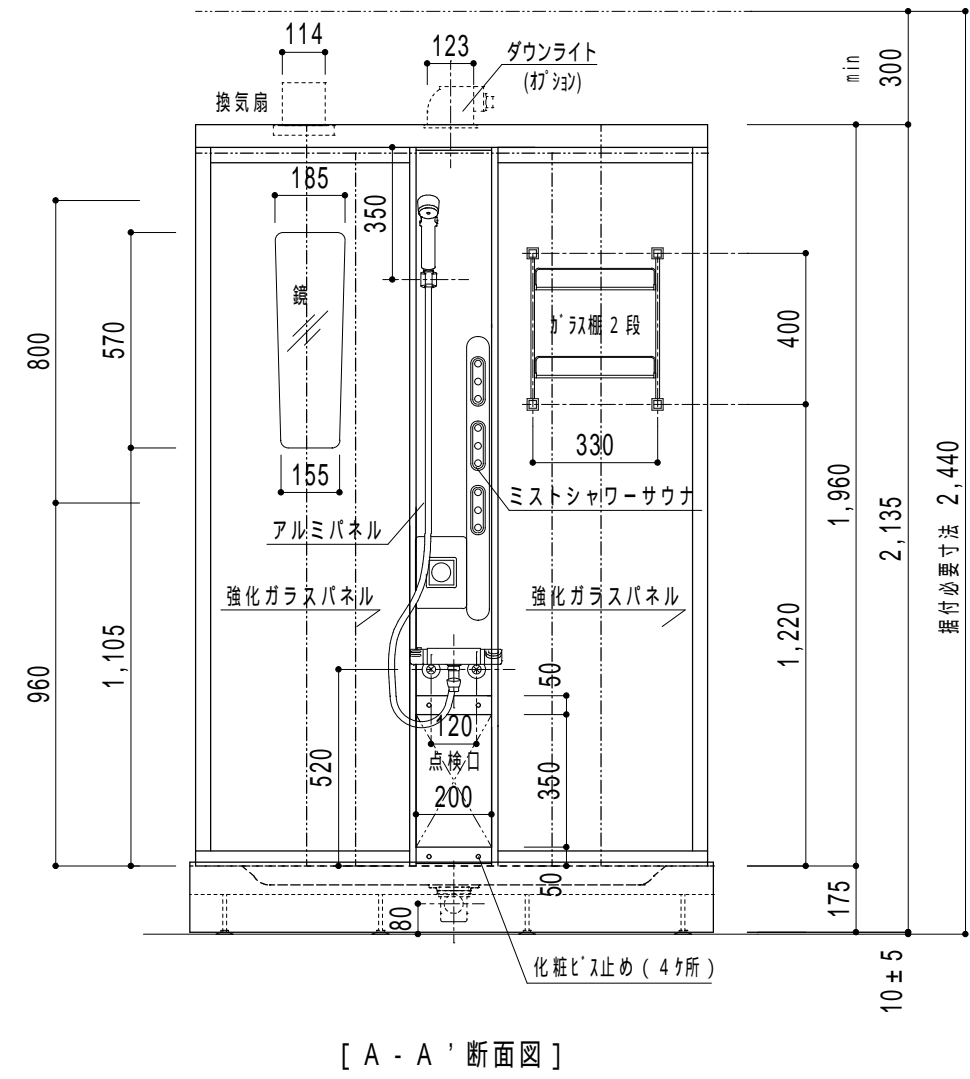


設備接続 ご提案 U S=1:10

### コンフォートシャワーシステム JOE-100SBM

名称	仕様 (寸法単位:mm)	柄・色合	名称	仕様 (寸法単位:mm)	柄・色合
床	ABS樹脂	ホワイト	照明	オプション	
壁	全面強化ガラス (透明) ドア枠...アルミ		換気扇	オプション	
天井	ABS樹脂	ホワイト			
ドア	全面強化ガラス (透明) ドア枠...アルミ		給水管	Rc(PT)1/2Bアダプター止	
水栓金具	サーモ水栓 <INAX> スプレーシャワー<INAX>	BF-7146T	給湯管	Rc(PT)1/2Bアダプター止	
			雑排水管	別途	
			トラップ	TP-34 (樹脂) +PBF-2H-1A (トラップ止) VP-40に接続可能	
ミストシャワーサウナ	RSM-750-TL	(長府製作所)	[オプション]		
鏡	オリジナル		ダウンライト	OD 062371	
化粧棚	オリジナル (ガラス棚 2段)		<オネデック>電球色電球型蛍光灯 (13Wx1灯)		
			換気扇 <INAX>	接続口: 塩ビ管 VU100 UF-24A	

\* 換気扇及びダウンライトのスイッチは、壁付けで別途建築工事となります。



特記事項 2006/11/7 2007/1/17 2007/2/2	受領印	工 事 名 称 JOE-100SBM	コンフォートシャワー (ミストシャワーサウナ付)	図面 秋本	担当	検図	図 番 日付 2006年8月23日
				縮尺 1/20	Ogasawara		