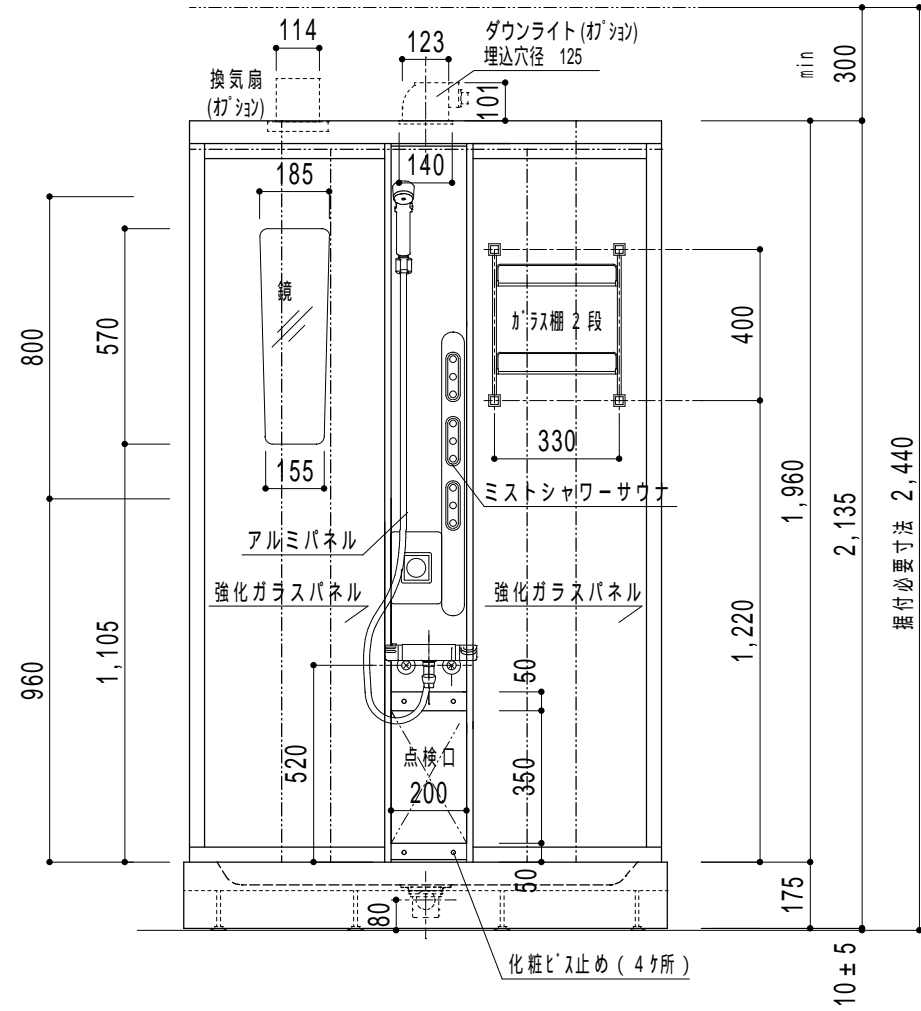


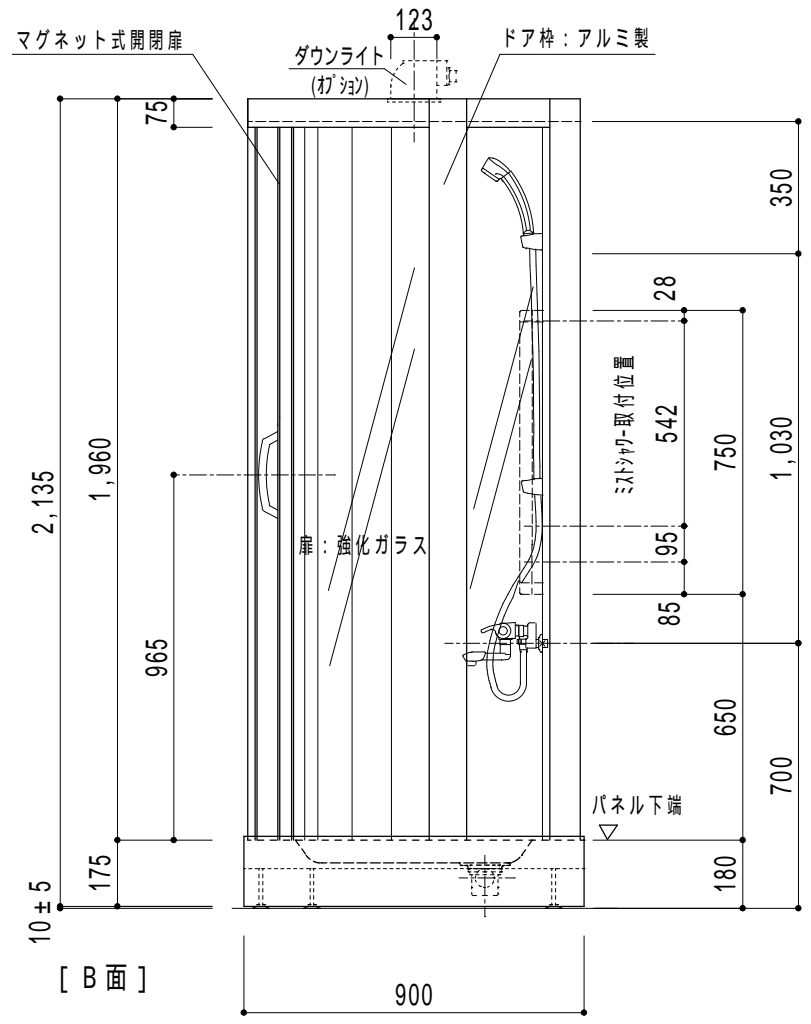
設備接続 ご提案 U S=1:10

コンフォートシャワーシステム JOE-090SBM

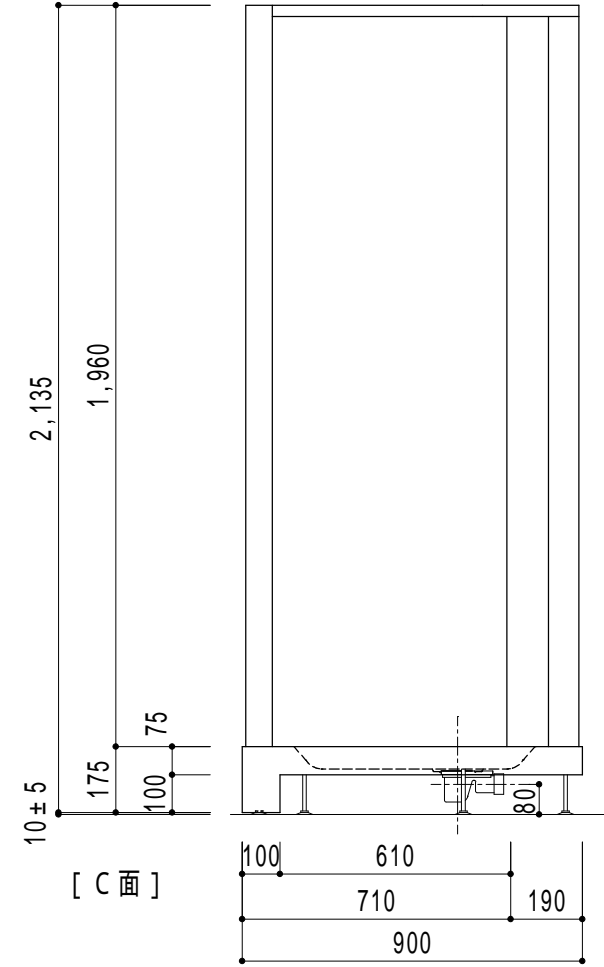
名称	仕様 (寸法単位: mm)	柄・色合	名称	仕様 (寸法単位: mm)	柄・色合
床	ABS樹脂	ホワイト	照明	オプション	
壁	全面強化ガラス (透明) ドア枠...アルミ		換気扇	オプション	
天井	ABS樹脂	ホワイト	給水管	Rc(PT)1/2Bアダプター止	
ドア	全面強化ガラス (透明) ドア枠...アルミ		給湯管	Rc(PT)1/2Bアダプター止	
水栓金具	サーモ水栓 <INAX> BF-7146T スプレーシャワー<INAX>		雑排水管	別途	
ミストシャワーサウナ	RSM-750-TL (長府製作所)		トラップ	TP-34 (樹脂)+PBF-2H-1A (トラップ止) VP-40に接続可能	
鏡	オリジナル		[オプション]		
化粧棚	オリジナル (ガラス棚 2段)		ダウンライト	OD 062371 <オレリック>電球色電球型蛍光灯 (13Wx1灯)	
			換気扇 <INAX>	接続口: 塩ビ管 VU100 UF-24A	



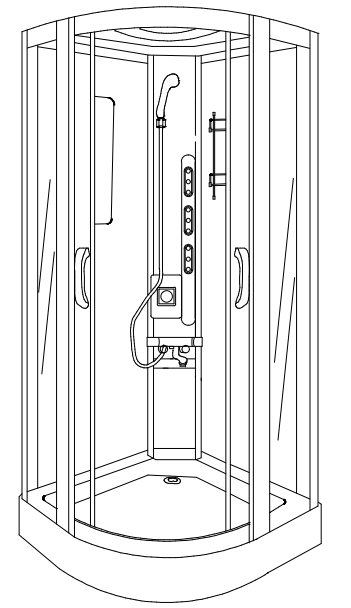
[A - A ' 断面図]



[B 面]



[C 面]



特記事項 2006/11/7 2007/1/17 2007/2/2	受領印	工事名 コンフォートシャワー JOE-090SBM	図面 秋本	担当	検図	図番 日付 2006年9月19日
		部名 ミストシャワーサウナ付	縮尺 1/20	Ogasawara		