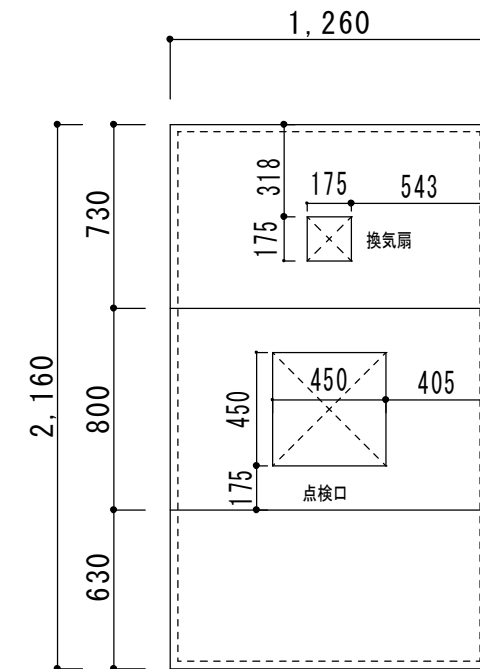


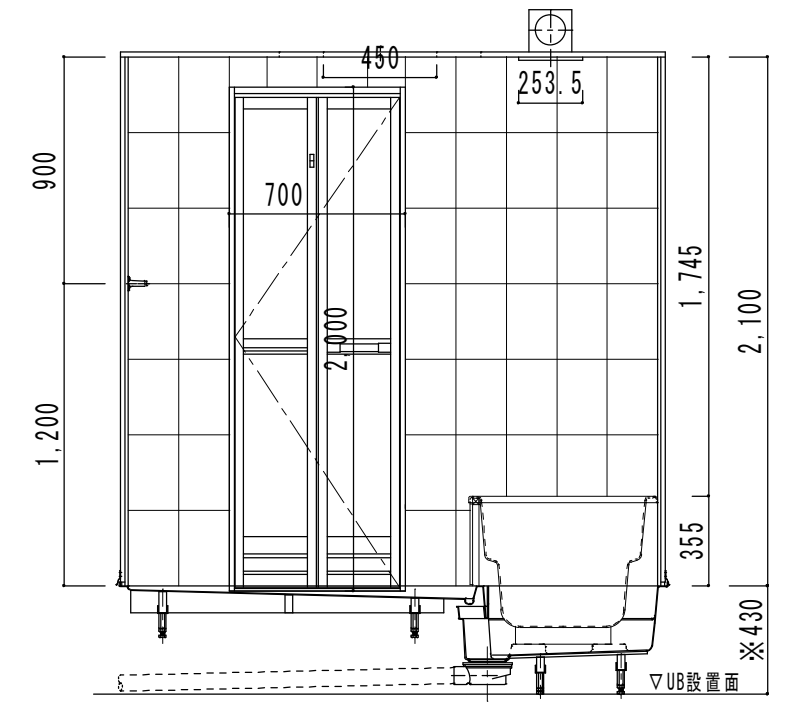
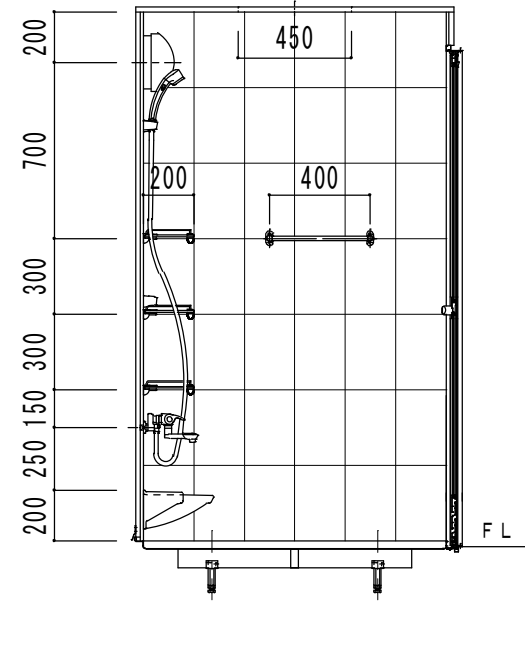
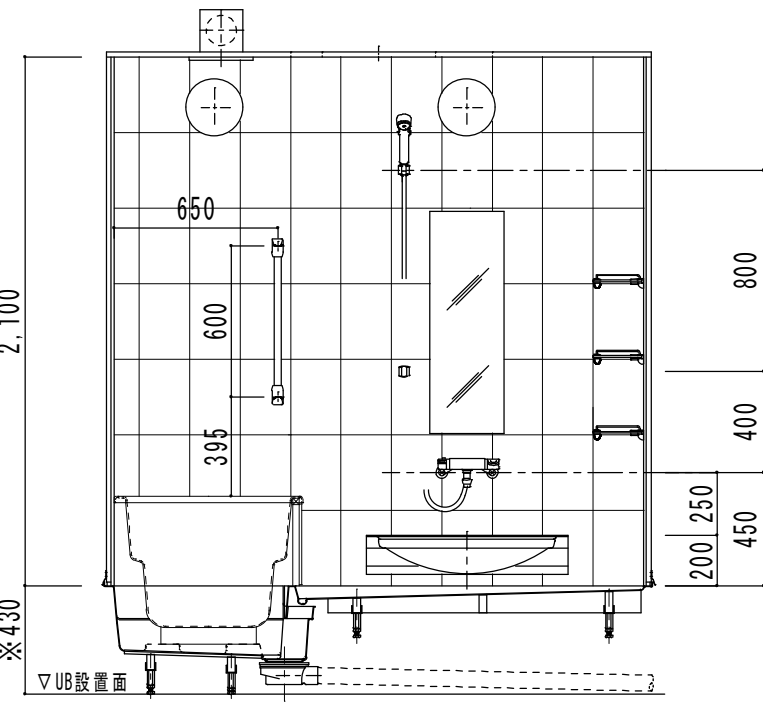
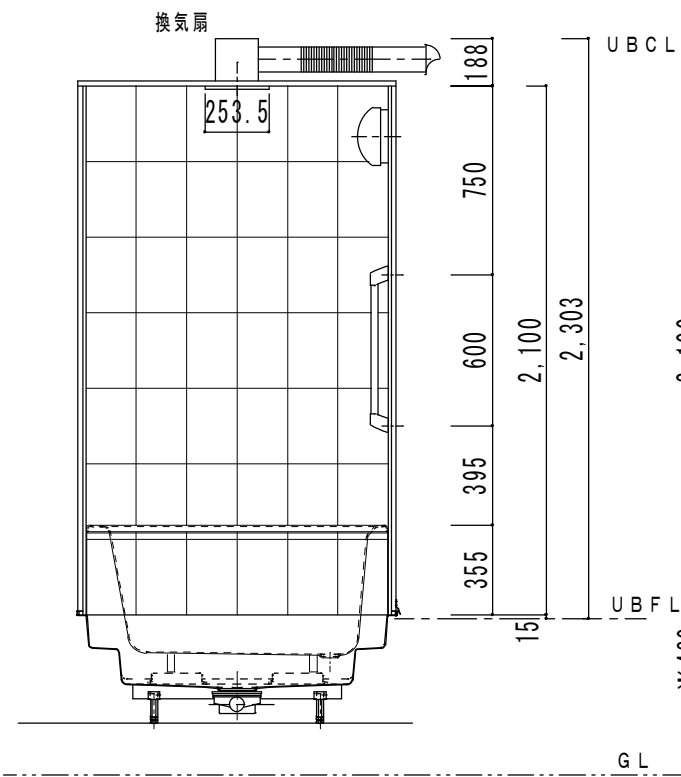
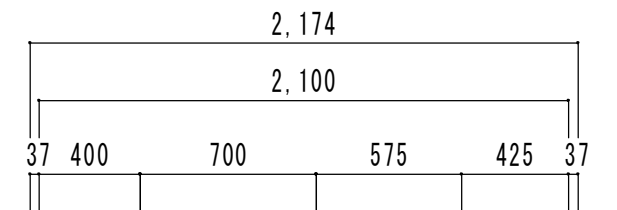
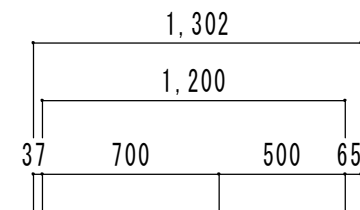
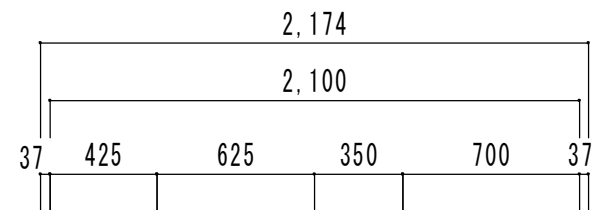
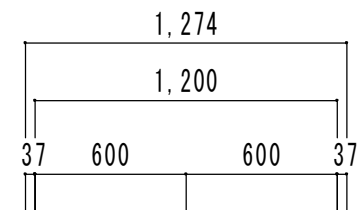
平面図

項目	仕様
設置寸法	1,274 * 2,174
内法寸法	1,200 * 2,100
床仕上げ	サーモタイル貼り (200x200)
壁仕上げ	タイルパネル (200x300)
天井仕上げ	化粧銅板パネル 色: ホワイト
エプロン	タイル貼り (200x300)
洗い場カウンター	FRP 色: ホワイト
浴槽 (グリップ・ポップアップ排水)	FRP (ウレタン断熱) 色: ピンク・グリーン・ホワイト
ドア	アルミ製折戸 VDY-7002000(42)/W W700*H2000 樹脂ガラス
照明器具	LW-B6-5A x 2
換気扇	TK-180NS x 1
シャワー水栓	BF-7146T x 1
コーナー化粧棚	R2106 x 3
鏡	縦型
排水目皿	FRP
アクセサリバー	NKF-310(600)/N90 x 1
タオル掛け	R1623-S (400mm)
トラップ・配管	ABS 樹脂製、VU50 (UB外迄)
給水、給湯管	壁貫通金具「ホク」止め
電気配線	天井裏へ100V-1本支給

<特記事項>



天井伏せ図



展開 A

展開 B

展開 C

展開 D

※寸法は、UB設置面からの最小必要寸法となります。

作成日 DATE 2009.07.08	図面番号 DWG. NO.	名称 リフォーム用特殊ユニットバス(タイル仕様) OGSK-1221TA	備考 NOTE 1200x2100x2100	尺度 SCALE 1/30	承認 APPROVED	検閲 CHECKED	製図 DRAWN 田中	Ogasawara (株)小笠原	〒812-0016 福岡市博多区博多駅南6-12-25 TEL (092) 431-2990 FAX (092) 452-3385
---------------------------	------------------	--	------------------------------	---------------------	----------------	---------------	-------------------	---------------------	--