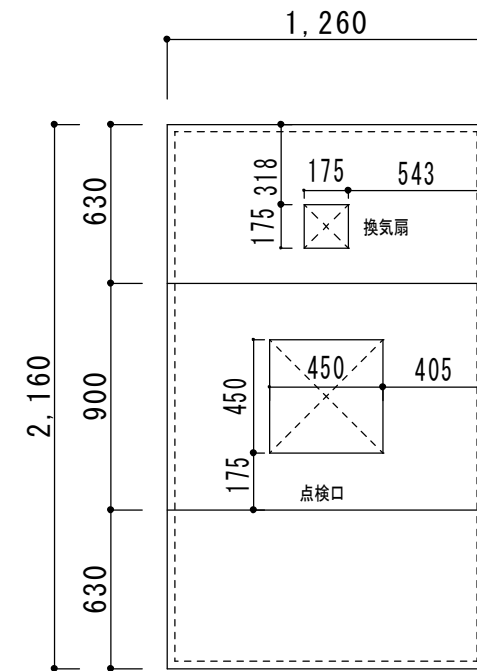


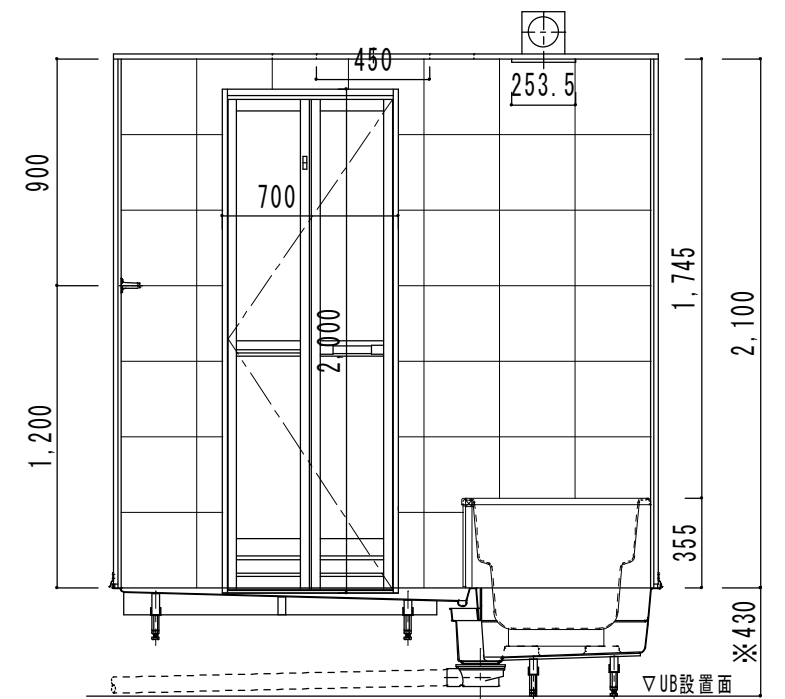
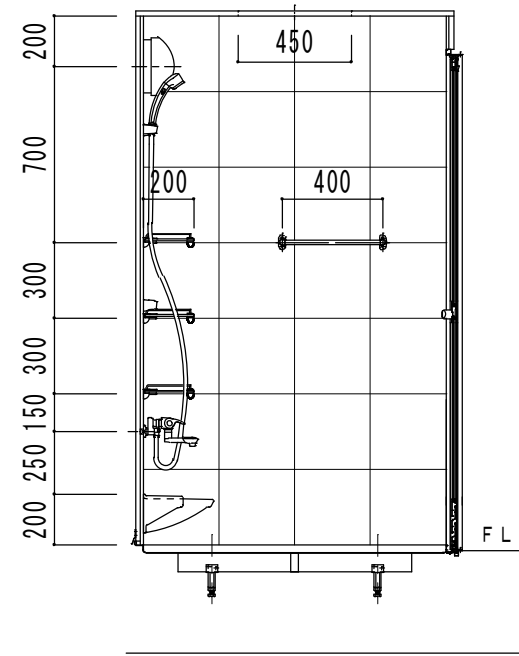
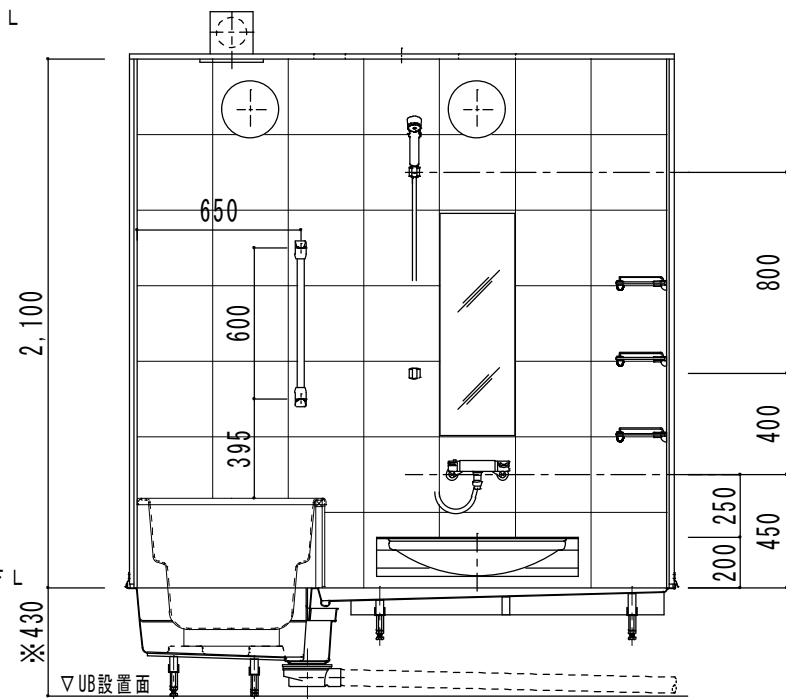
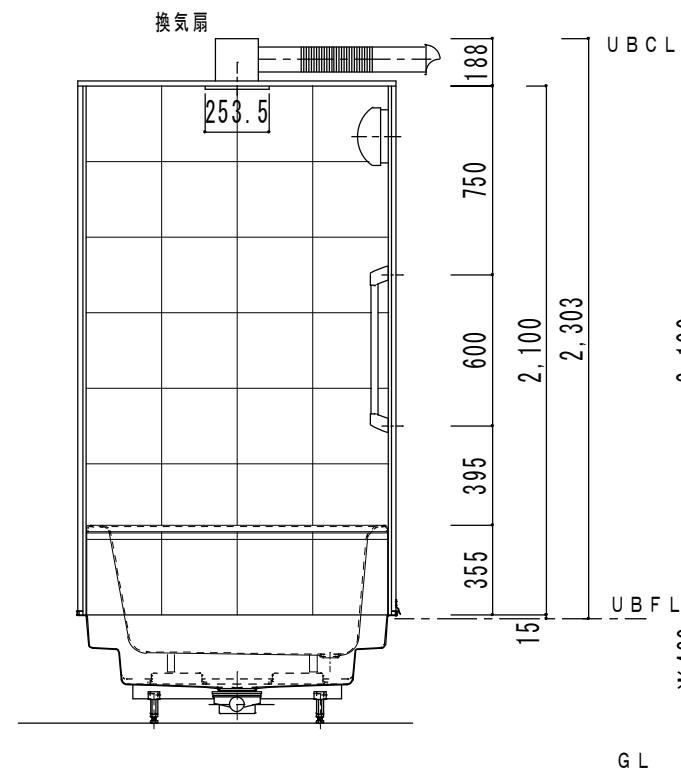
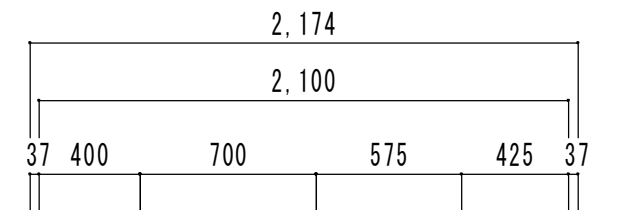
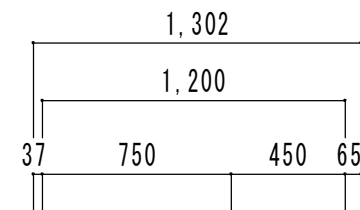
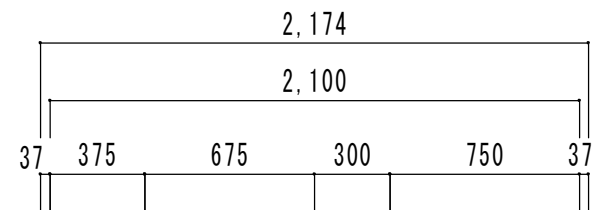
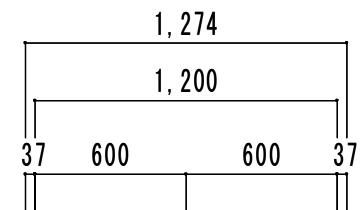
平面図



天井伏せ図

項目	仕様
設置寸法	1,274 * 2,174
内法寸法	1,200 * 2,100
床仕上げ	御影石貼り (300x300) ジェットn'-ナ仕上げ
壁仕上げ	御影石貼りパネル (300x300) 本磨き仕上げ
天井仕上げ	化粧鋼板パネル 色: ホワイト
エプロン	御影石貼り (300x300) 本磨き仕上げ
洗い場カウンター	FRP 色: 一部石貼り
浴槽 (グリップ・ポップアップ排水)	FRP (ウレタン断熱) 色: ピンク・グリーン・ホワイト
ドア	アルミ製折戸 VDY-7002000(42)/W W700*H2000 樹脂ガラス
照明器具	LW-B6-5A x 2
換気扇	TK-180NS x 1
シャワー水栓	BF-7146T x 1
コーナー化粧棚	R2106 x 3
鏡	縦型
排水目皿	FRP
アクセサリバー	NKF-310(600)/N90 x 1
タオル掛け	R1623-S (400mm)
トラップ・配管	ABS 樹脂製、VU50 (UB外迄)
給水、給湯管	壁貫通金具「E」-止め
電気配線	天井裏へ100V-1本支給

<特記事項>



展開 A

展開 B

展開 C

展開 D

※寸法は、UB設置面からの最小必要寸法となります。

作成日  
DATE  
2009.07.08

図面番号  
DWG. NO.

名称  
リフォーム用特殊ユニットバス (御影石仕様)  
OGSK-1221GA

備考  
1200x2100x2100

尺度  
SCALE  
1/30

承認  
APPROVED

検図  
CHECKED

製図  
DRAWN  
田中

Ogasawara  
(株) 小笠原

〒812-0016 福岡市博多区博多駅南6-12-25  
TEL (092) 431-2990 FAX (092) 452-3385