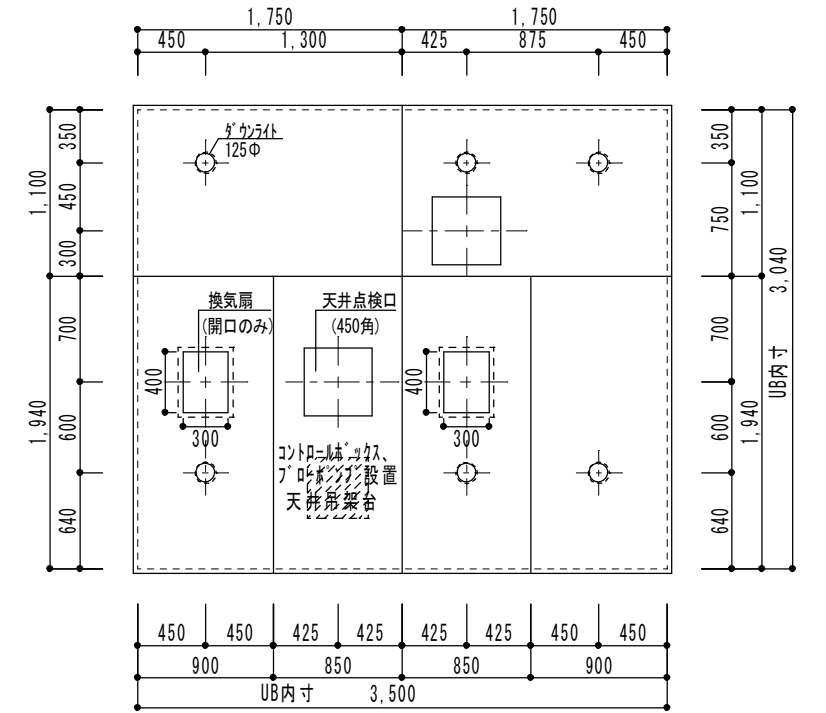
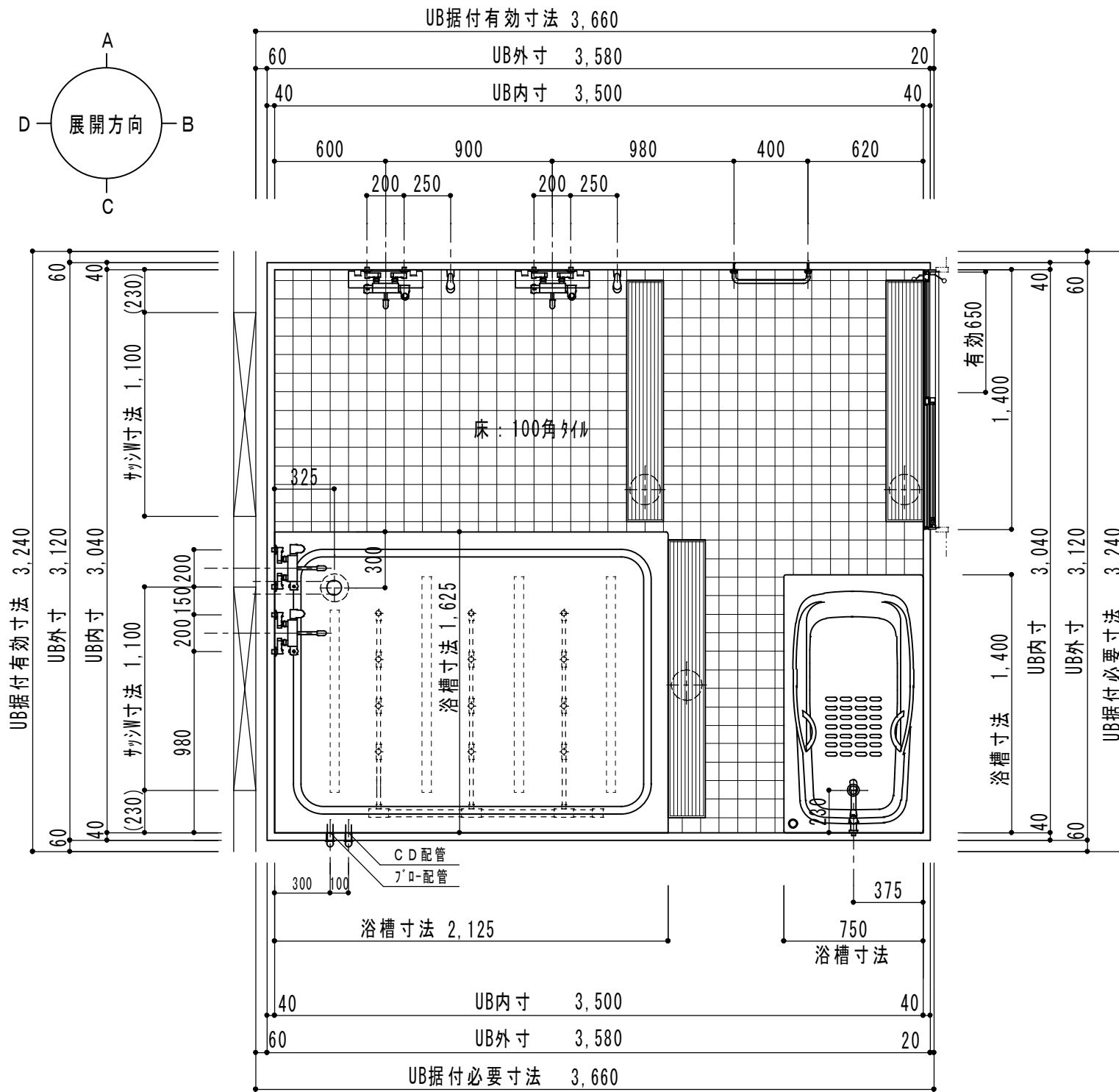


■ 3040x3500x2200Hユニットバス

名称	仕様	名称	仕様
浴槽	大型浴槽：LBA-2101MBR(L)/L11 ミスティックリ (INAX)	窓枠	フリ窓枠×2
	※フローバス加工	照明器具	ダウライト OD 062371×6 (オデック)
	水風呂浴槽：1400x750 ※アップアップ排水栓	水栓金具	サーモ付きバス水栓 BF-M146T (INAX) サーモ付きバス水栓 BF-M345T (INAX)
エプロン	大型浴槽：FRP製2方エプロン(浴槽一体型) (INAX)	給水・給湯管	R(PT)1/2寸止
	水風呂浴槽：FRP製2方エプロン(浴槽一体型)	排水管	塩ビ管VU50
壁	鋼板ハネ ピアノコ	排水管	塩ビ管VU50
床	100角タイル	グレーチング	ステンレス
天井	F R P製フラット天井	天井換気扇	400x300(開口のみ) ×2ヶ所
ドア	片引き戸 RDY-14002052R(L) (INAX)	天井点検口	450角×2
鏡	330x810×2 (INAX)		
化粧棚	R1188 (リライズ)		
タオル掛け	R3213NS (リライズ)		



【天井開口位置(見下げ図) 1/50】



水風呂用浴槽 (1400x750)



大型浴槽
LBA-2101MBR/L11 (INAX)



片引き戸D7
RDY-14002052 (INAX)



サーモ付きバス水栓
BF-M345T (INAX)



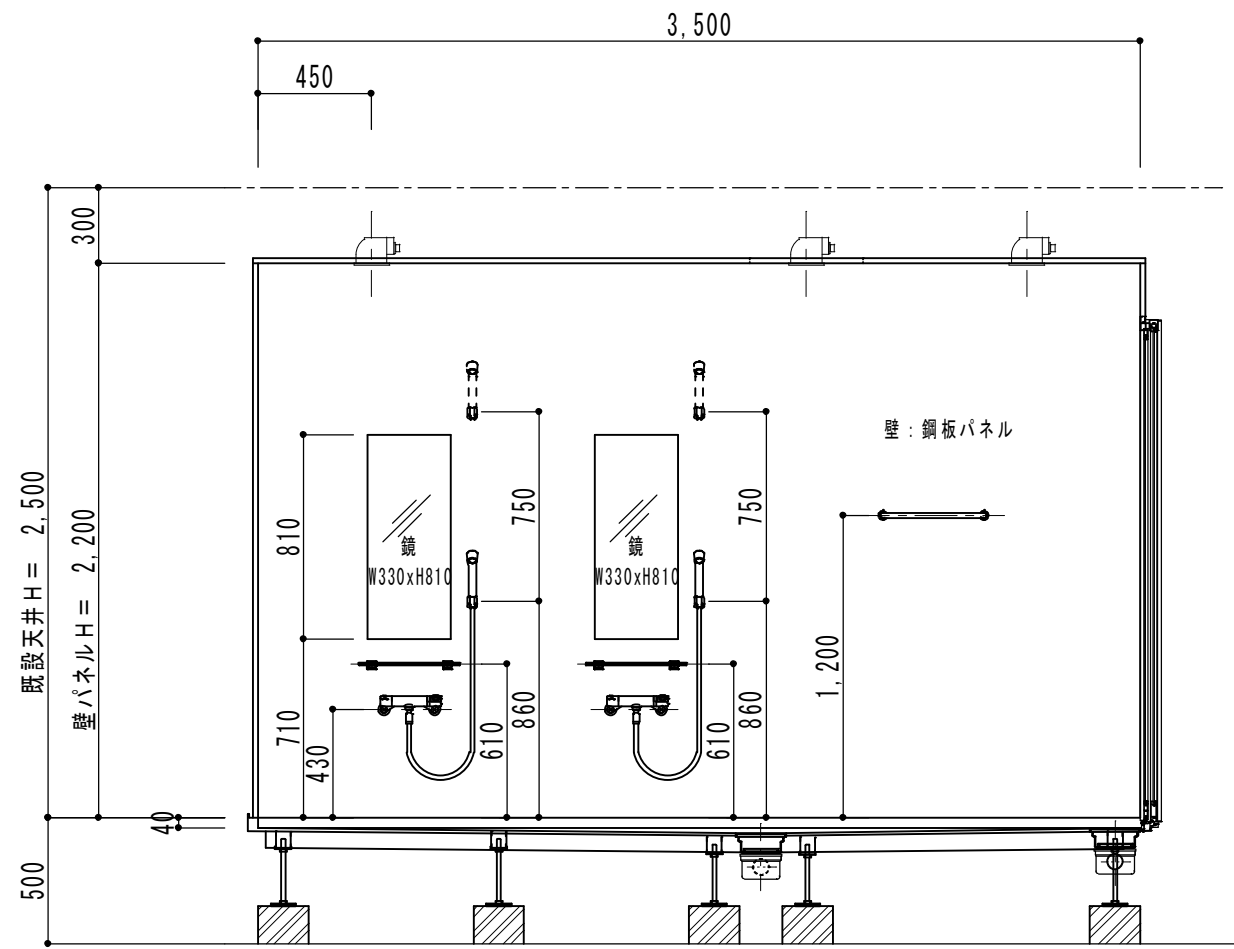
シャワーバス水栓
BF-M146T (INAX)



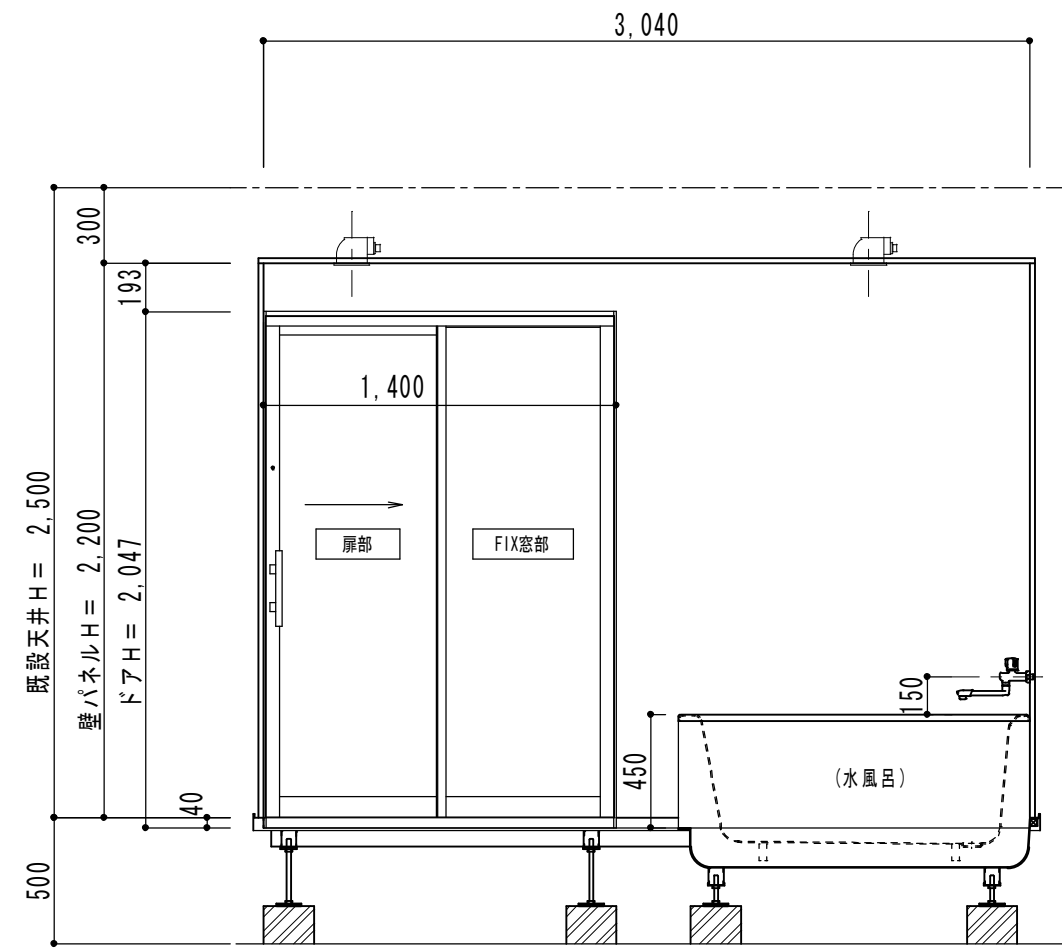
スプレーシャワー



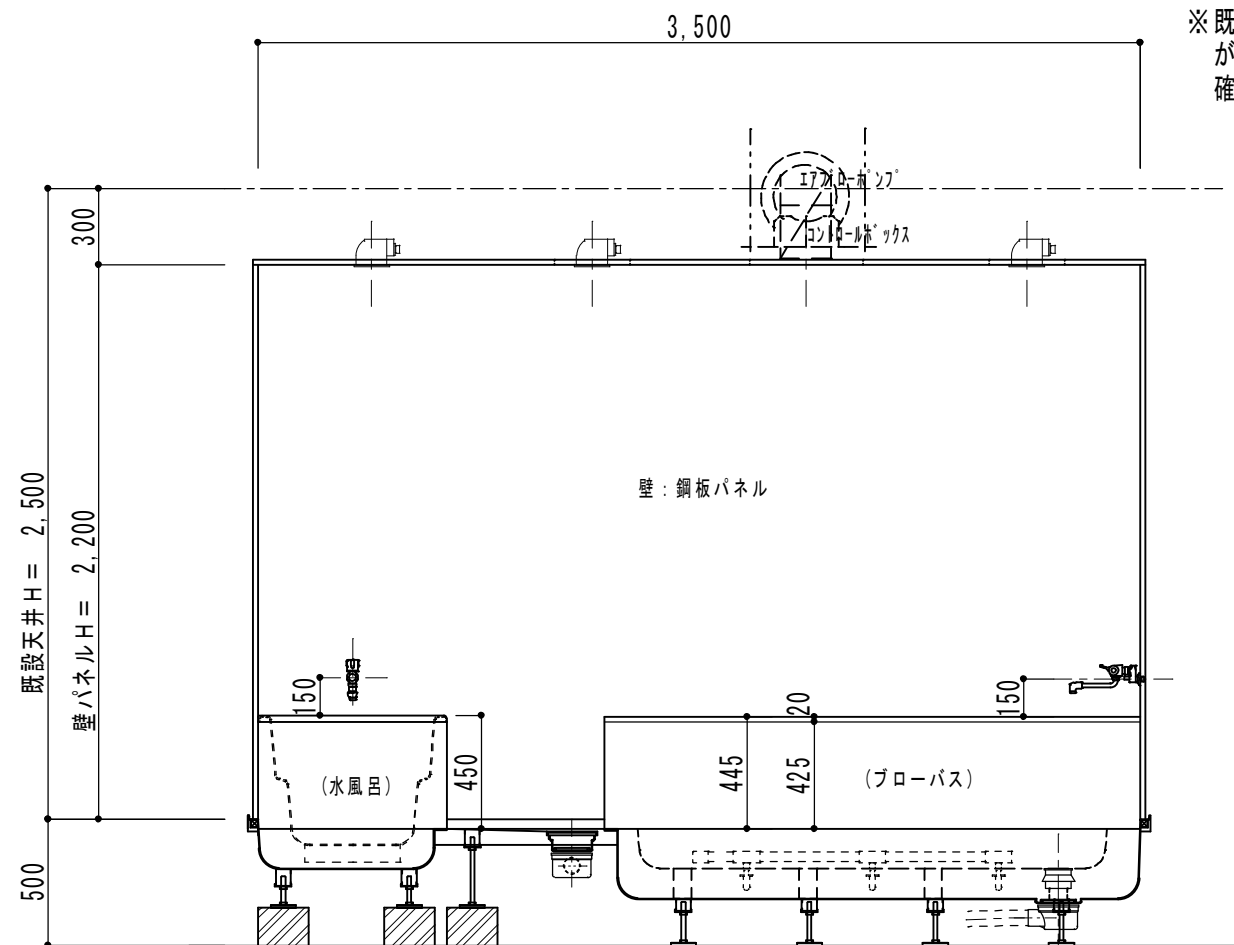
バス水栓(単水栓)
LF-1192-13 (INAX)



[A 展開図]

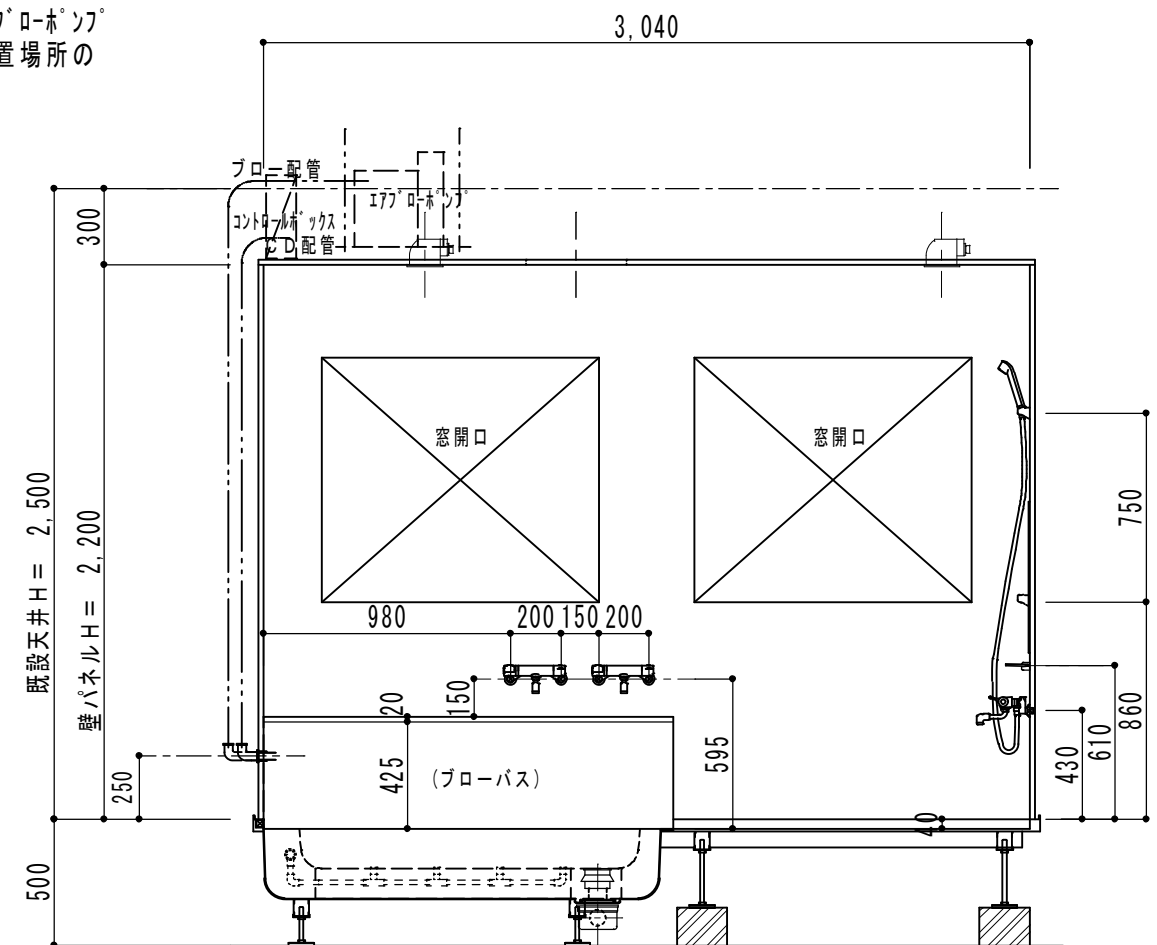


[B 展開図]



[C 展開図]

※既設天井寸法だとエアロネットが干渉しますので設置場所の確認願います。



[D 展開図]

作成日 DATE 2009.02.27	図面番号 DWG. NO. 0202	名称 NAME	備考 NOTE 展開図	尺度 SCALE 1/30	承認 APPROVED	検閲 CHECKED	製図 DRAWN 田中	株小笠原
---------------------------	--------------------------	------------	-------------------	---------------------	----------------	---------------	-------------------	------