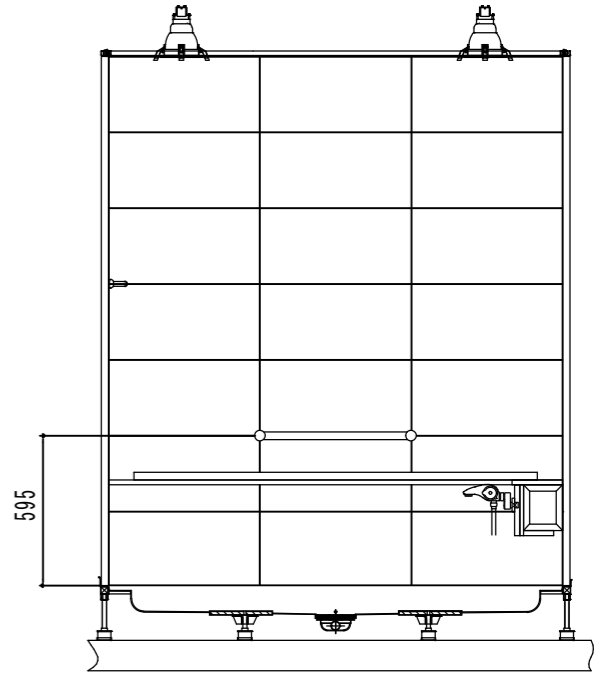
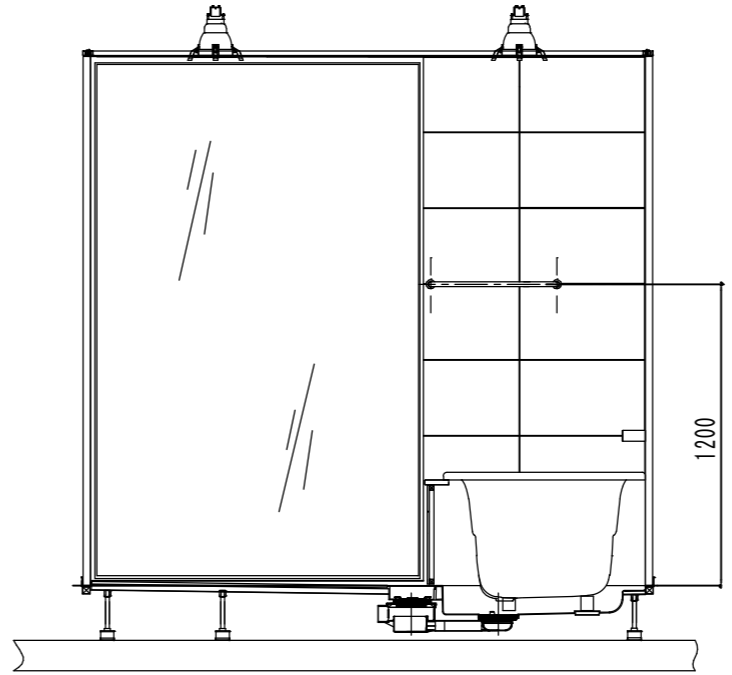
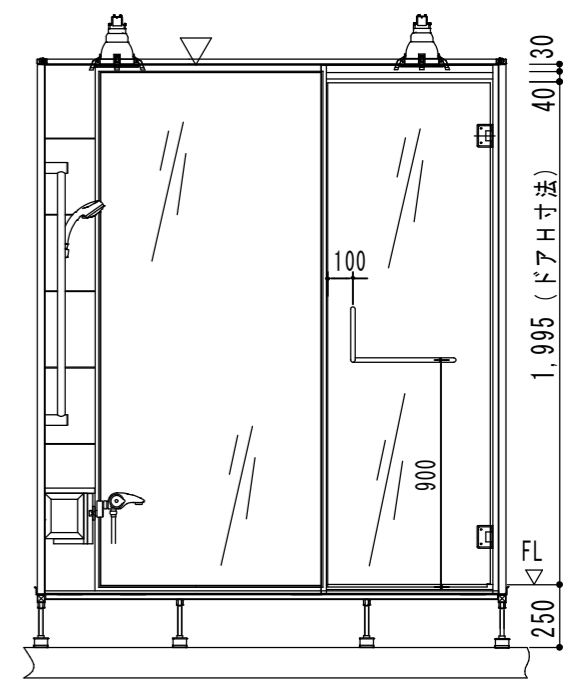
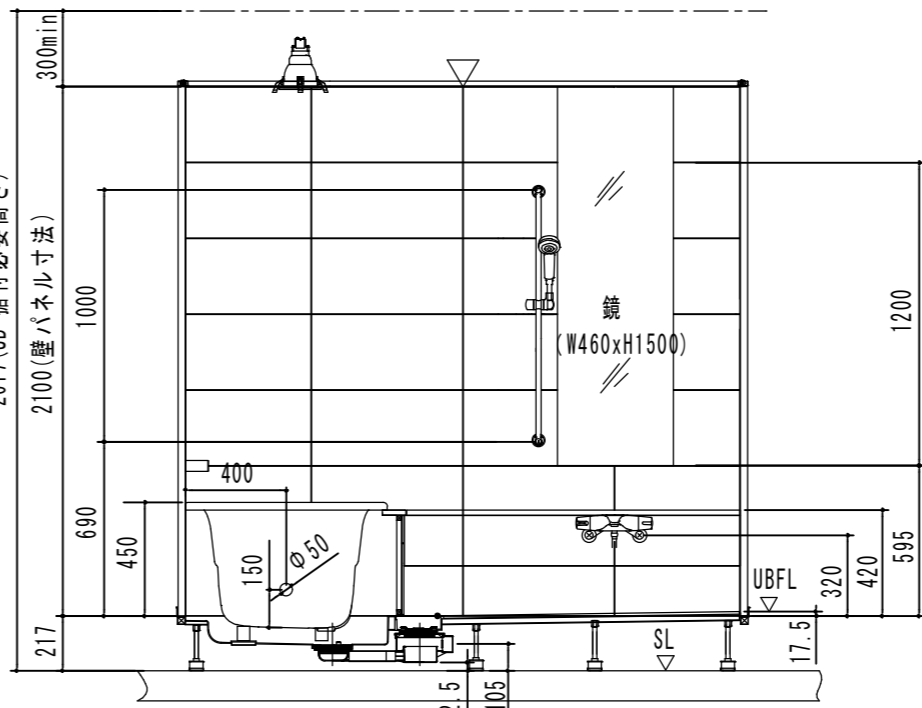


平面図 (1:20)



| | | | | | | | |
|------|-----|------------------|----------------------|--------------|-----------|----|---|
| 特記事項 | 受領印 | 工 事 名 目 | A 邸 | 図面 | 担当 | 検図 | 図 |
| | | | フリーバス プラン図 | 秋本 | | | 番 |
| | | | ユニットバス | 縮尺 | Ogasawara | | |
| | | | 2200 X 1800 X 2100 H | 1/20 1/30 | | | |